

AUDIOVOX®

RVC1



Rückfahrkamera Rear View Camera



Einfache Montage
Easy to install

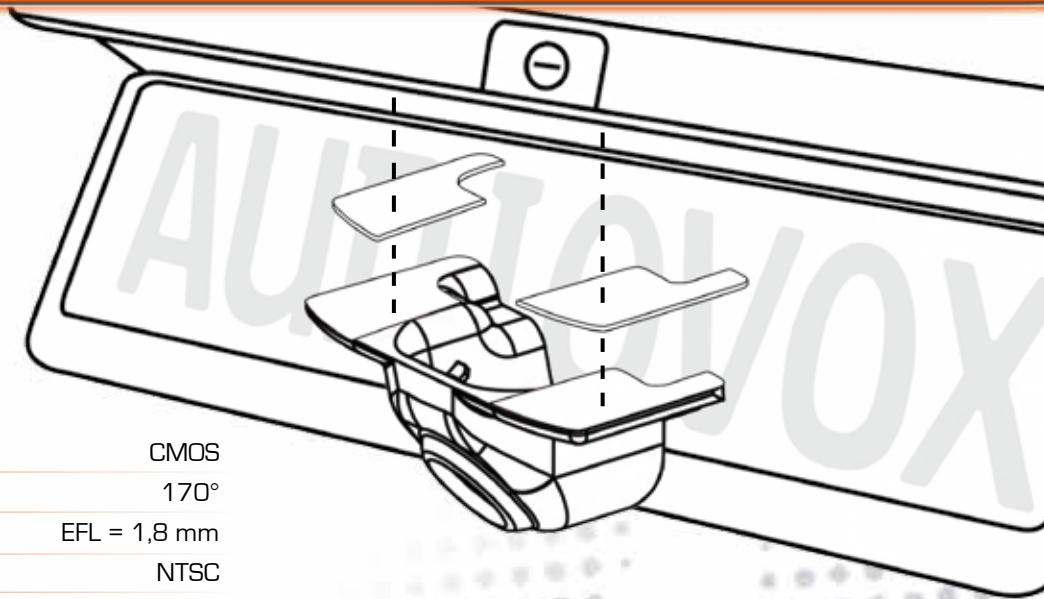


Lackierfähiges Gehäuse
Housing can be lacquered as required



Sichtwinkel: 170°
Viewing angle 170°

AUDIOVOX®



Spezifikationen

Bildsensoren:	CMOS
Sichtwinkel:	170°
Objektiv/Brennweite:	EFL = 1,8 mm
Signalsystem:	NTSC
NTSC:	720 H x 480 B
Bildrate:	30 fps
Beleuchtung:	0,5 Lux
Spannung:	9 V - 16 V DC
Stromversorgung:	<150 mA
Betriebstemperatur:	-30 °C ~ +70 °C
IP rating:	IP 67

Specifications

Imaging sensor:	CMOS
Viewing angle:	170°
Lens:	EFL = 1,8 mm
System:	NTSC
NTSC:	720 H x 480 V
Frame rate:	30 fps
Min illumination:	0,5 Lux
Operating Voltage:	9 V - 16 V DC
Operating Current:	<150 mA
Operating temperature:	-30 °C ~ +70 °C
IP rating:	IP 67



Einfache Montage
Easy to install



Lackierfähiges Gehäuse
Housing can be lacquered as required



Sichtwinkel: 170°
Viewing angle 170°

AUDIOVOX®

Kompatibel mit allen Audiovox-Geräten
Compatible with all Audiovox products



VME 9114 TS



VME 9309 TS



VME 9315 TS / BTA



VME 9520 NAV



VME 9325 BTA



Einfache Montage
Easy to install



Lackierfähiges Gehäuse
Housing can be lacquered as required



Sichtwinkel: 170°
Viewing angle 170°